

Aeroporto Valerio Catullo di Verona Villafranca

Codice ICAO 4E
ARP: 45°23'47" N, 010°53'16" E

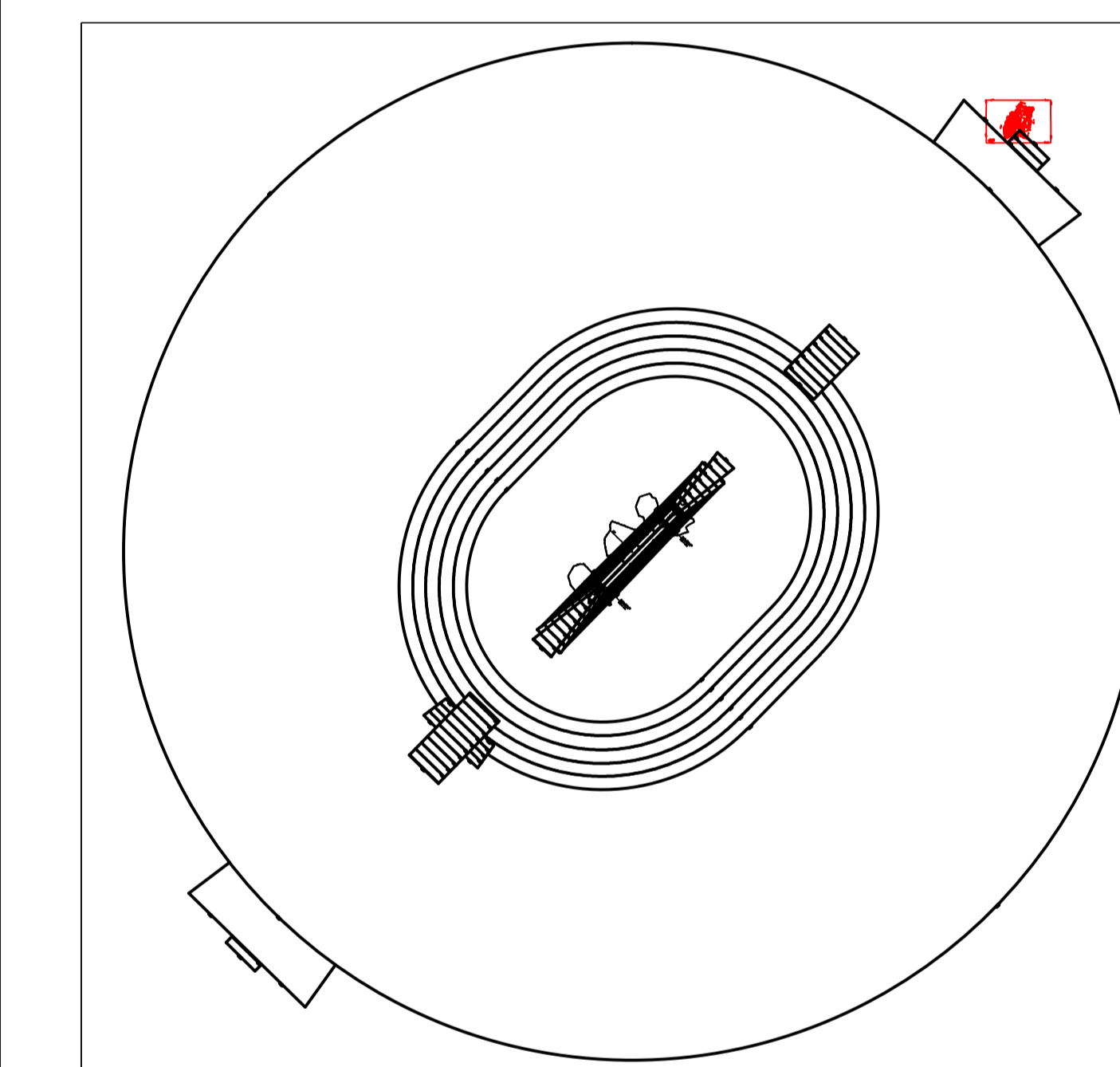
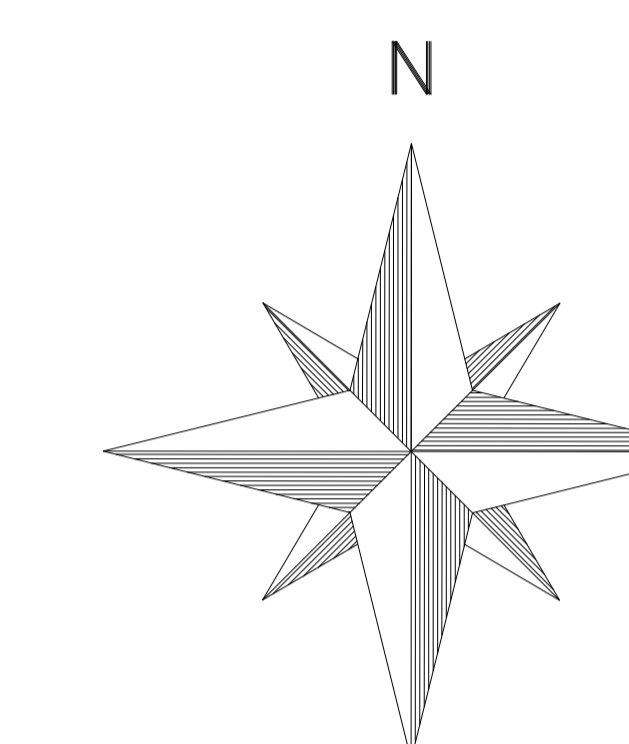
scala 1:2.000

QUOTE:
quota assoluta soglia 04: 66,9m s.l.m.m.
quota assoluta soglia 22: 72,6m s.l.m.m.
quota assoluta fine pista 04: 72,6m s.l.m.m.
quota assoluta fine pista 22: 66,6m s.l.m.m.
quota assoluta ARP: 72,8m s.l.m.m.

TIPOLOGIA DI OPERAZIONI:
Decolli per piste 04-22
Atterraggi per pista 04
Atterraggio strumentale di precisione per pista 04

DISTANZE DICHIARATE:

Designazione Runway	TORA (m)	TODA (m)	ASDA (m)	LDA (m)
04	3068	3234	3068	3010
22	3068	3345	3068	2657



PROVINCIA DI VERONA
COMUNE DI VERONA NORD

FOGLIO N:33

SCALA DI 1:2000



Ente Nazionale per l'Aviazione Civile

**AEROPORTO VALERIO CATULLO
DI VERONA VILLAFRANCA**

MAPPE DI VINCOLO E LIMITAZIONI RELATIVE
AGLI OSTACOLI ED AI PERICOLI PER LA NAVIGAZIONE AEREA
(Art. 707 commi 1, 2, 3, 4 Codice della Navigazione)



COMUNE DI VERONA
PLANIMETRIA CATASTALE FOGLIO N. 33
CON SUPERFICIE DI INVILUPPO

P.H. PROGETTAZIONE INFRASTRUTTURE E SISTEMI: Ing. Michele ADAMI

NULLA OSTA ENAC DI PUBBLICAZIONE Prot. 88536 del 20/08/2014